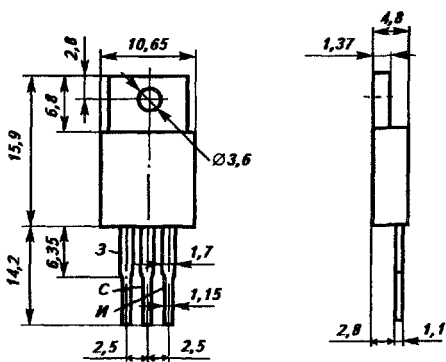


КП805А, КП805Б, КП805В



Транзистор кремниевый мощный переключаемый МДП с л-каналом предназначен для работы в импульсных источниках питания. Транзистор конструктивно выполнен в металлопластмассовом корпусе КТ-28. Масса транзистора не более 2,2 г.

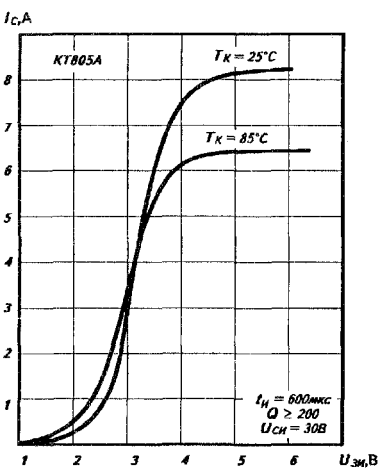
КП805(А,Б,В)

Электрические параметры

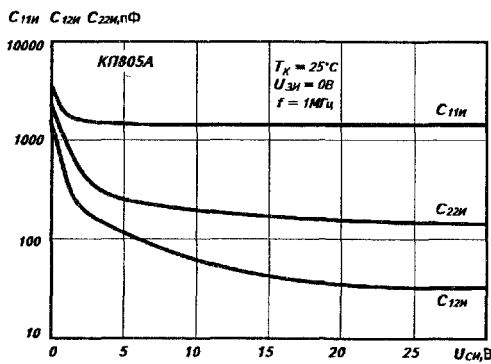
Крутизна характеристики при $U_{СИ} = 20 \text{ В}$, $I_c = 2 \text{ А}$, $t_{и} < 600 \text{ мкс}$, $Q > 200$, не менее	2,5 А/В
Начальный ток стока при $U_{СИ} = 20 \text{ В}$, $U_{ЗИ} = 0$, $T_K = +25^\circ\text{С}$, $T_K = -60^\circ\text{С}$ не более	1 мА
То же при $T_K = +85^\circ\text{С}$, не более	2 мА
Остаточный ток стока при $U_{ЗИ} = 0$, $U_{СИ} = 600 \text{ В}$ для КП805А, КП805Б, $U_{СИ} = 500 \text{ В}$ для КП805В, не более	3 мА
Ток стока при $U_{СИ} = 20 \text{ В}$, $U_{ЗИ} = 10 \text{ В}$, не менее	4 А
Пороговое напряжение при $U_{СИ} = 20 \text{ В}$, $I_c = 10 \text{ мА}$, не более	4 В
Сопротивление сток-исток в открытом состоянии при $U_{СИ} = 1 \text{ В}$, $U_{ЗИ} = 10 \text{ В}$, не более	2 Ом
КП805А, КП805Б	2 Ом
КП805В	2,5 Ом
Время включения при $U_{СИ} = 100 \text{ В}$, $U_{ВХ} = 20 \text{ В}$, $R_{Н} = 20 \text{ Ом}$, $R_{Г} = 25 \text{ Ом}$, не более	180 нс
Время выключения при $U_{СИ} = 100 \text{ В}$, $U_{ВХ} = 20 \text{ В}$, $R_{Н} = 20 \text{ Ом}$, $R_{Г} = 25 \text{ Ом}$, не более	220 нс
Входная емкость при $U_{ЗИ} = 0$, $U_{СИ} = 20 \text{ В}$, $f = 1 \text{ МГц}$, не более	1300 пФ
Прходная емкость при $U_{ЗИ} = 0$, $U_{СИ} = 20 \text{ В}$, $f = 1 \text{ МГц}$, не более	40 пФ
Выходная емкость при $U_{ЗИ} = 0$, $U_{СИ} = 20 \text{ В}$, $f = 1 \text{ МГц}$, не более	130 пФ

Предельные эксплуатационные данные

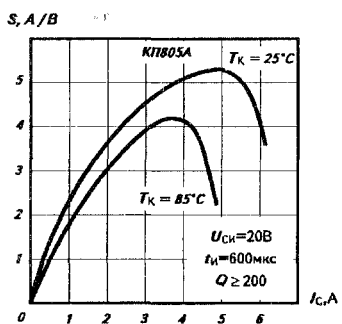
Постоянное напряжение сток-исток	
КП805А, КП805Б	600 В
КП805В	500 В
Постоянное напряжение затвор-исток	20 В
Постоянное напряжение затвор-сток	
КП805А, КП805Б	600 В
КП805В	500 В
Постоянная рассеиваемая мощность	
при $T_K = -60^\circ\text{С} \dots T_K = 25^\circ\text{С}$	60 Вт
при $T_K = +85^\circ\text{С}$	31 Вт



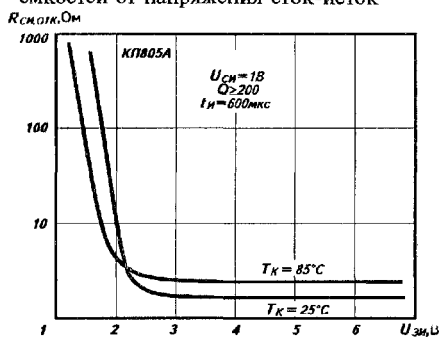
Передаточные характеристики



Зависимости входной, проходной и выходной емкостей от напряжения сток-исток



Зависимости крутизны характеристики от тока стока



Зависимости сопротивления сток-исток в открытом состоянии от напряжения затвор-исток