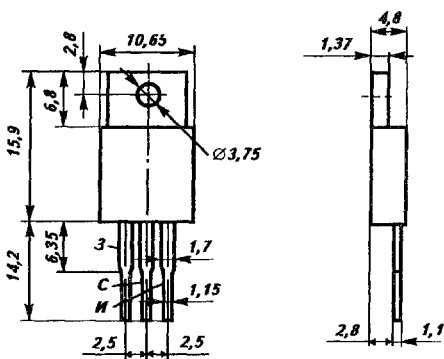


□ КП709А, КП709Б

Транзисторы кремниевые полевые эпитаксиально-планарные с изолированным затвором и каналом *n*-типа переключаемые. Предназначены для применения в импульсных источниках электропитания телевизионных приемников, переключательных и импульсных устройствах, схемах управления электродвигателя. Выпускаются в пластмассовом корпусе с жесткими выводами. Масса транзистора не более 3 г.



КП709 (А,Б)

Электрические параметры

Крутизна характеристики при $U_{си} = 25$ В, $I_c = 2$ А, не менее	2 А/В
Пороговое напряжение при $U_{си} = U_{зи}$, $I_c = 1$ мА	2-4 В
Начальный ток стока при $U_{си} = 600$ В, $U_{зи} = 0$, не более	0,5 мА
Ток утечки затвора при $U_{си} = 0$, $U_{зи} = 20$ В, не более	0,1 мкА
Сопротивление сток-исток в открытом состоянии при $U_{зи} = 10$ В, $I_c = 2$ А, не более	
КП709А	2 Ом
КП709Б	2,5 Ом
Время включения при $U_{си} = 300$ В, $U_{вх} = 10$ В, $I_c = 2$ А, $R_r = 50$ Ом, не более	50 нс
Время спада при $U_{си} = 300$ В, $U_{вх} = 10$ В, $I_c = 2$ А, $R_r = 50$ Ом, не более	100 нс
Входная емкость при $U_{си} = 25$ В, $U_{зи} = 0$, не более	650 нс
Проходная емкость при $U_{си} = 25$ В, $U_{зи} = 0$, не более	70 пФ
Выходная емкость при $U_{си} = 25$ В, $U_{зи} = 0$, не более	140 пФ

Предельные эксплуатационные данные

Постоянное напряжение сток-исток	600 В
Постоянное напряжение затвор-исток	20 В
Ток стока	4 А
Постоянная рассеиваемая мощность ¹ при $T_k = -45 + 25^\circ\text{C}$	75 Вт
Температура структуры	+150 С
Температура окружающей среды	-45 С.. $T_k = +100^\circ\text{C}$

¹ При T_k от +25 до +100°С максимально допустимая постоянная рассеиваемая мощность снижается линейно до 35 Вт.