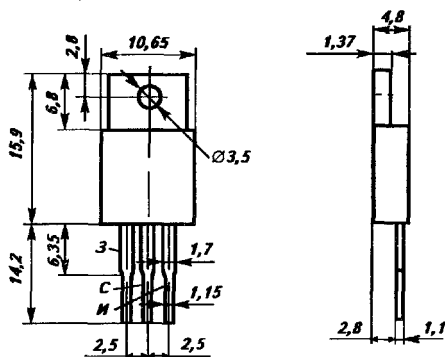


КП704А, КП704Б

Транзисторы кремниевые эпитаксиально-планарные полевые с изолированным затвором с каналом *n*-типа. Предназначены для применения в быстродействующих импульсных устройствах, в выходных каскадах многоцветных графических дисплеев, в источниках вторичного электропитания. Выпускаются в пластмассовом корпусе с жесткими выводами. Масса транзистора не более 2,5 г.



КП704 (А,Б)

Электрические параметры

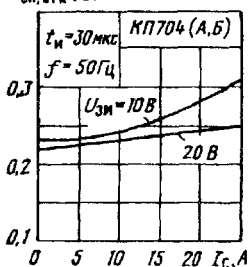
Крутизна характеристики при $I_c = 1$ А	1000	2500	мА/В
Пороговое напряжение при $I_c = 10$ мА	1,5*	2*	4 В
Начальный ток стока при $U_{зи} = 0$, не более при $T = +25$ и -45°C			
КП704А при $U_{си} = 200$ В			0,8 мА
КП704Б при $U_{си} = 200$ В			1 ма
при $T = +85^\circ\text{C}$, $U_{си} = 180$ В			1,5 мА
Ток утечки затвора при $U_{зи} = -30$ В, не более			1 мкА
Сопротивление сток - исток в открытом состоянии при $U_{зи} = 15$ В, $I_c = 0,5$ А			
КП704А	0,2*	0,25*	0,35 Ом
КП704Б	0,2*	0,25*	0,5 Ом
Время включения при $R_g = 75$ Ом, $R_n = 2$ Ом	60*	80*	100 нс
Время выключения при $R_g = 75$ Ом, $R_n = 2$ Ом	60*	80*	100 нс

Предельные эксплуатационные данные

Постоянное напряжение сток - исток			
$T_k = +25$ и -45°C			200 В
$T_k = +85^\circ\text{C}$			180 В
Постоянное напряжение затвор - исток			20 В
Постоянный ток сток			10 А
Постоянная рассеиваемая мощность ¹ при $T_k = -45$ $+25^\circ\text{C}$			75 Вт
Температура кристалла			$+150^\circ\text{C}$
Тепловое сопротивление кристалл корпус			8,3 $^\circ\text{C}/\text{Вт}$
Температура окружающей среды			45 $^\circ\text{C}$ $T_k = +85^\circ\text{C}$

¹ При $T_k > 25^\circ\text{C}$ $R_{\text{макс}}$ снижается линейно до 8 Вт при $T_k = +85^\circ\text{C}$

$R_{\text{см, втк}} - \text{Ом}$



Зависимости сопротивления сток - исток в открытом состоянии от тока стока