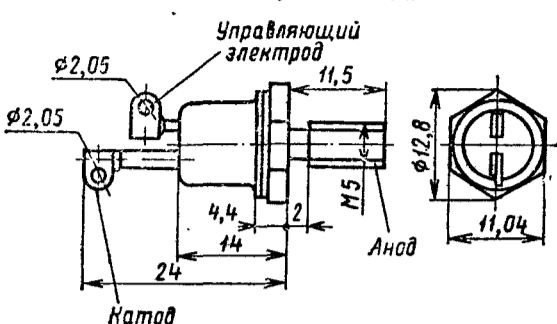


**2У220А (ТИЧЗ-100-10-11), 2У220Б (ТИЧЗ-100-10-12),
2У220В (ТИЧЗ-100-10-21), 2У220Г (ТИЧЗ-100-10-22),
2У220Д (ТИЧЗ-100-8-21), 2У220Е (ТИЧЗ-100-8-22),
КУ220А, КУ220Б, КУ220В, КУ220Г, КУ220Д**

Тиристоры кремниевые, диффузионные, структуры *p-n-p-n*; триодные, незапираемые, импульсные. Предназначены для применения в качестве переключающих элементов. Выпускаются в металлостеклянном корпусе с жесткими выводами. Охлаждение естественное или принудительное. Тип тиристора приводится на корпусе.
Масса тиристора не более 8 г.

2У220(А-Е), КУ220(А-Д)



Электрические параметры

Постоянное напряжение в открытом состоянии при $I_{ос, ср} = 1$ А, не более	1,5 В
Импульсное напряжение управления при $I_{у, пр. н} = 2$ А, $t_{ф, у} = 100$ нс, $t_y = 0,5...5$ мкс и $f \leq 60$ Гц, не более	40 В
Критическая скорость нарастания напряжения в закрытом состоянии при $f \leq 60$ Гц и $T_K = +110$ °С, не менее	120 В/мкс
Импульсный ток в закрытом состоянии при $U_{зс} = U_{зс, макс}$, не более:	
при $T_K = +25$ °С	0,5 мА
при $T_K = +110$ °С для 2У220А—2У220Е	3 мА
Время нарастания при $U_{зс} = U_{зс, макс}$, $I_{ос, н} = 100$ А, $I_{у, пр. н} = 2$ А, $t_{у, ф} \leq 0,1$ мкс, $t_y = 0,5...5$ мкс и $f \leq 20$ Гц, не более:	
2У220А, 2У220Б, КУ220А, КУ220Б	0,03 мкс
2У220В—2У220Е, КУ220В, КУ220Г, КУ220Д	0,05 мкс
Время включения при $U_{зс, н} = U_{зс, н, макс}$, $I_{ос, н} = 100$ А, $I_{у, пр. н} = 2$ А, $t_{у, ф} \leq 0,1$ мкс, $t_y = 0,5...5$ мкс и $f \leq 20$ Гц, не более:	
2У220А, 2У220Б, КУ220А, КУ220Б	0,2 мкс
2У220В—2У220Е, КУ220В, КУ220Г, КУ220Д	0,3 мкс
Время выключения при $U_{зс, н} = 500$ В, $I_{ос, н} = 100$ А, $dU_{зс}/dt = 100$ В/мкс, $t_n = 10$ мкс, $f \leq 60$ Гц и $T_K = +100$ °С, не более:	
2У220А, 2У220В, 2У220Д, КУ220А, КУ220Г	50 мкс
2У220Б, 2У220Г, 2У220Е, КУ220Б, КУ220В, КУ220Д	75 мкс

Предельные эксплуатационные данные

Импульсное напряжение в закрытом состоянии	
2У220А—2У220Г, КУ220А, КУ220Б, КУ220В	1000 В
2У220Д, 2У220Е, КУ220Г, КУ220Д	800 В
Постоянное напряжение в закрытом состоянии	
2У220А—2У220Г, КУ220А, КУ220Б, КУ220В	800 В
2У220Д, 2У220Е, КУ220Г, КУ220Д	600 В
Минимальное постоянное напряжение в закрытом состоянии	25 В
Обратное импульсное напряжение управления	3 В
Скорость нарастания напряжения в закрытом состоянии	100 В/мкс
Импульсный ток в открытом состоянии	100 А
Средний ток в открытом состоянии:	
2У220А—2У220Г	6 А
КУ220А—КУ220Д	4 А
Прямой импульсный ток управления	4 А
Минимальный прямой импульсный ток управления	2 А
Скорость нарастания тока в открытом состоянии	2700 А/мкс
Время нарастания тока управления	50 нс
Длительность импульса тока управления	10 мкс
Минимальная длительность импульса тока управления	0,3 мкс
Частота следования импульсов	5000 Гц
Средняя рассеиваемая мощность	10 Вт
Импульсная рассеиваемая мощность управления	100 Вт
Температура окружающей среды:	
2У220А—2У220Е	-60 °С... $T_K = +90$ °С
КУ220А—КУ220Д	-40 °С... $T_K = +90$ °С

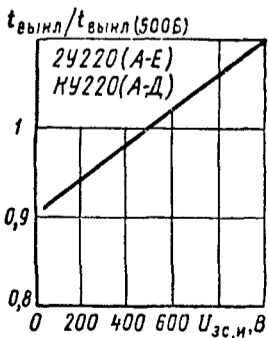
Примечание. Предельные эксплуатационные данные указаны при $T_K = -60...+75$ °С для 2У220А—2У220Е и $T_K = -40...+75$ °С для КУ220А—КУ220Д.

При монтаже тиристора на радиатор или шасси усилие затяжки не должно превышать 1,76 Н·м. Не рекомендуется прилагать к изолированным выводам усилия более 0,98 Н.

Пайка выводов допускается не ближе 3 мм от стеклянного изолятора для катодного вывода и 2 мм для управляющего электрода при температуре паяльника не выше +290 °С в течение не более 4 с.

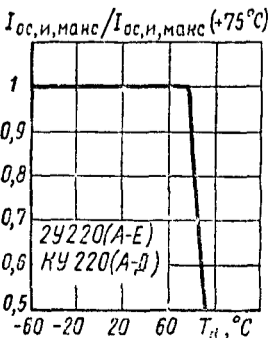
При эксплуатации между катодом и управляющим электродом дол-

← Зависимость относительного времени выключения от импульсного напряжения в закрытом состоянии

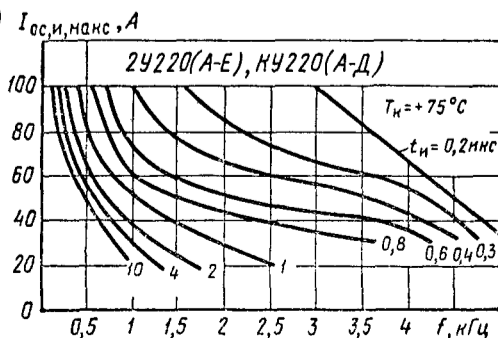


жен быть включен резистор сопротивлением 51 Ом. Для повышения устойчивости тиристора к воздействию напряжения в закрытом состоянии рекомендуется подача обратного напряжения на управляющий электрод 1...3 В.

Не допускается приложение обратного тока и обратного напряжения в закрытом состоянии.



Зависимость допустимого импульсного тока в открытом состоянии от температуры



Зависимости допустимого импульсного тока в открытом состоянии от частоты