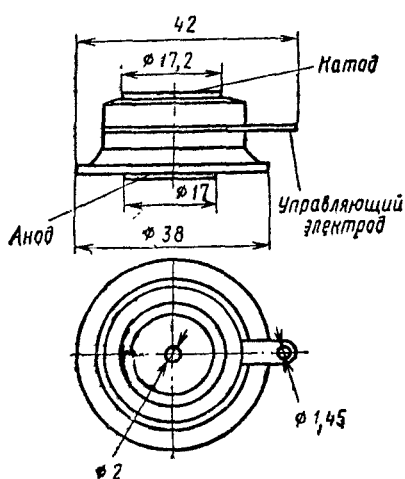


КУ108В, КУ108Ж, КУ108М, КУ108Н, КУ108С, КУ108Т, КУ108Ф, КУ108Ц

КУ108 (В, Ж, М, Н, С, Т, Ф, Ц)



Тиристоры кремниевые, диффузионные, структуры р-п-р-п, триодные, незапираемые. Предназначены для применения в качестве переключающих элементов большой мощности. Выпускаются в металло-керамическом корпусе. Тип прибора приводится на корпусе.

Масса тиристора не более 45 г, в сборе с прижимным устройством и радиатором не более 220 г.

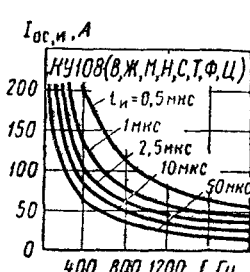
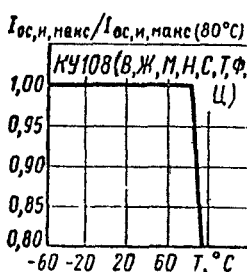
Электрические параметры

Напряжение в открытом состоянии при $I_{ос} = 5$ А, не более	4 В
Импульсное напряжение в открытом состоянии при $I_{ос,и} = 50$ А и $I_{у,от,и} = 4,5$ А, не более	50 В
Отпирающее импульсное напряжение управления при $I_{у,от,и} = 4,5$ А, не более	25 В
Неотпирающее постоянное напряжение управления, не менее	0,1 В
Ток удержания $U_{зс} = 50$ В, не более	150 мА
Неотпирающий постоянный ток управления, не менее	5 мА
Постоянный ток в закрытом состоянии при $U_{зс} = U_{зс,макс}$, не более	2,5 мА
Постоянный обратный ток при $U_{обр} = U_{обр,макс}$, не более	3 мА
Время включения при $U_{зс} = U_{зс,макс}$, $I_{ос,и} = 50$ А, $I_{у,от,и} = 4,5$ А, $dU_{зс}/dt = 20$ В/мкс, не более:	
КУ108В, КУ108М, КУ108Н, КУ108Ф	35 мкс
КУ108Ж, КУ108С, КУ108Т, КУ108Ц	100 мкс
Время задержки при $U_{зс} = U_{зс,макс}$ и $I_{ос,и} = 50$ А, не более	0,5 мкс
Время нарастания при $U_{зс} = U_{зс,макс}$ и $I_{ос,и} = 50$ А, не более:	
КУ108В, КУ108Ж, КУ108М, КУ108С	0,1 мкс
КУ108Н, КУ108Т, КУ108Ф, КУ108Ц	0,3 мкс
Общая емкость при $U_{зс} = 600$ В, не более	500 пф

Предельные эксплуатационные данные

Постоянное напряжение в закрытом состоянии:	
КУ108В, КУ108Ж	1000 В
КУ108М, КУ108Н, КУ108С, КУ108Т	800 В
КУ108Ф, КУ108Ц	600 В
Постоянное обратное напряжение:	
КУ108В, КУ108Ж	500 В
КУ108М, КУ108Н, КУ108С, КУ108Т	400 В
КУ108Ф, КУ108Ц	300 В
Минимальное напряжение в закрытом состоянии	25 В
Обратное постоянное напряжение управления	0,5 В
Скорость нарастания напряжения в закрытом состоянии	20 В/мкс
Импульсный ток в открытом состоянии	150 А
Минимальный импульсный ток в открытом состоянии	2 А
Скорость нарастания тока в открытом состоянии	500 А/мкс
Прямой импульсный ток управления	4,5 А
Скорость нарастания прямого тока управления	45 А/мкс
Длительность импульса тока управления	0,8...2 мкс
Частота следования импульсов при длительности тока в открытом состоянии 0,55 мкс	2000 Гц
Длительность импульса тока в открытом состоянии	0,5 мкс
Импульсная рассеиваемая мощность управления	150 Вт
Тепловое сопротивление кристалл-корпус, не более	6° С/Вт
Температура окружающей среды	-40...+80° С

При эксплуатации тиристоров в режиме с током в открытом состоянии более 50 А прямое напряжение на тиристор должно прикладываться ранее чем через половину периода следования импульса в открытом состоянии.



Зависимость допустимого тока в открытом состоянии от температуры корпуса

Зависимость допустимого тока в открытом состоянии от температуры

Зависимость импульсного тока в открытом состоянии от частоты