



КР174ХА53

РЕГУЛЯТОР ГРОМКОСТИ И ТЕМБРА

Микросхема **КР174ХА53** выполняет функции регулятора громкости, тембра и баланса в стереофонических системах. От **КР174ХА54** отличается отсутствием управления светодиодными индикаторами режимов работы регулятора.

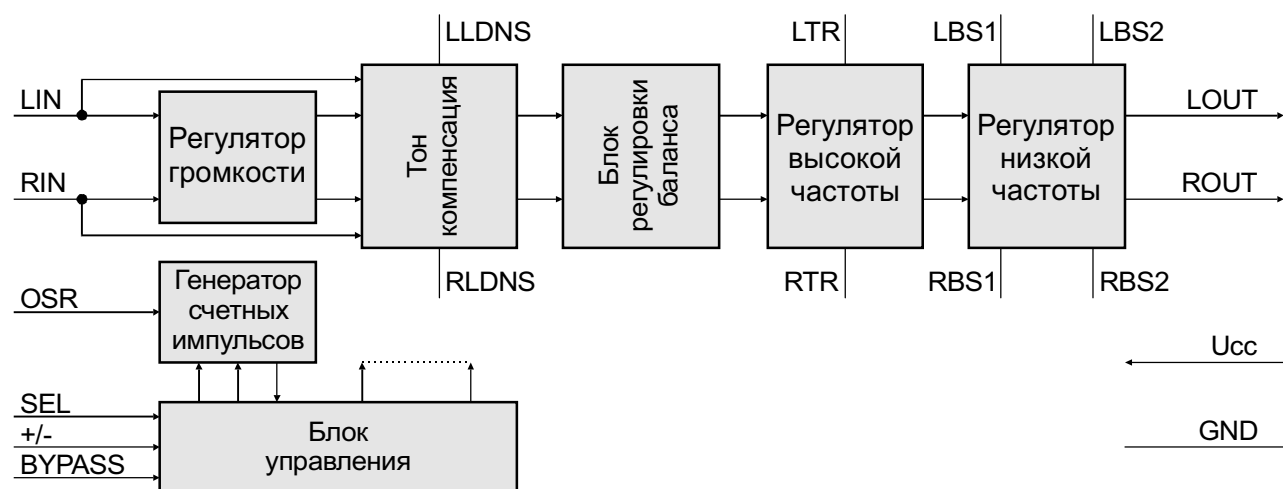
КР174ХА53 предназначена для низковольтной малогабаритной звуковоспроизводящей аппаратуры с кнопочным управлением: радиоприемниках; кассетные, CD и MINIDISC плеерах; магнитолах; мультимедийных и иных активных акустических системах ... ИС может быть использована при построении широкой гаммы радиоприемных и аудио устройств при совместном применении с ИС радиоприемника (**КР174ХА34**), стереодекодера (**КР174ХА51**), усилителя низкой частоты (**КР174УН31** или **КР174УН34**).

Ближайшим аналогом **КР174ХА53** является ИС **TEA6300** ф. Philips. ИС аналогичны по функциям, но отличаются некоторыми параметрами, а так же схемотехническими, топологическими, конструктивными и технологическими решениями.

ОСОБЕННОСТИ

- **Регулировка громкости:**
 - диапазон – 70dB
 - шаг регулировки – 1,4 dB
- **Регулировки тембра (ВЧ, НЧ) и баланса:**
 - диапазон – ± 12 dB
 - шаг регулировки – 1,5 dB
- **Коэффициент нелинейных искажений 0,05 %**
- **Минимум внешних компонентов**
- **Напряжение питания – 2,1 ÷ 6,0 V**
- **Ток потребления – 10 mA**
- **Технология – БиКМОП**
- **Корпус пластмассовый DIP – 2104.18-B**

СТРУКТУРНАЯ СХЕМА





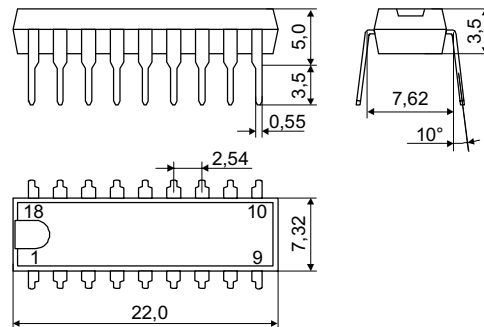
КОНСТРУКЦИЯ

ИС **КР174ХА53** изготовлено по БикМОП технологии и выпускается в 18-выводном пластмассовом корпусе DIP типа 2104.18-В.

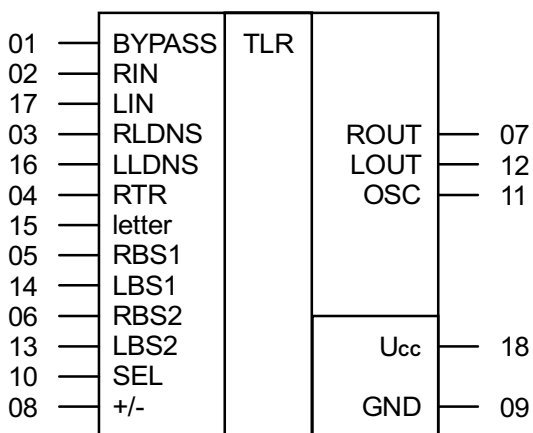
По заказу, при достаточном объеме партии, **КР174ХА53** может изготавливаться в ином конструктивном исполнении.

КР174ХА53 предназначена для автоматизированной сборки аппаратуры и соответствует требованиям ГОСТ 20.39.405, группа IX, исполнение 2, а также для ручной сборки.

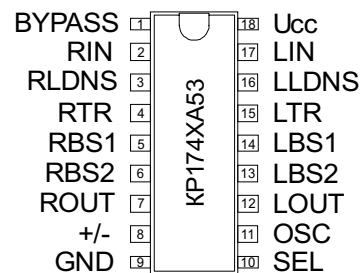
Корпус 2104.18-В



Условное графическое обозначение



Цоколевка



Описание выводов

Вы-вод	Сигнал	Описание	Вы-вод	Сигнал	Описание
1	BYPASS	Вход/выход средней точки фильтра питания	10	SEL	Вход выбора функции
2	RIN	Вход правого канала	11	OSC	Вывод генератора
3	RLDNS	Вывод цепи тококомпенсации правого канала	12	LOUT	Выход левого канала
4	RTR	Вывод высокочастотной коррекции правого канала	13	LBS2	Вывод 2 низкочастотной коррекции левого канала
5	RBS1	Вывод 1 низкочастотной коррекции правого канала	14	LBS1	Вывод 1 низкочастотной коррекции левого канала
6	RBS2	Вывод 2 низкочастотной коррекции правого канала	15	LTR	Вывод высокочастотной коррекции левого канала
7	ROUT	Выход правого канала	16	LLDNS	Вывод цепи тококомпенсации левого канала
8	+/-	Вход блока управления (больше/меньше)	17	LIN	Вход левого канала
9	GND	Общий вывод	18	U _{cc}	Напряжение питания



ФУНКЦИОНИРОВАНИЕ

ИС КР174ХА53 функционирует без внешнего I²C контроллера.

Все функции управления реализуются кнопками "+/-" и "SEL/NORM" через внутренний цифровой контроллер.

КР174ХА53 обеспечивает управление функциями:

- "ГРОМКОСТЬ" ("VOLUME")
- "ТОНКОМПЕНСАЦИЯ" ("LOUDNESS")
- "ТЕМБР ВЧ" ("TREBLE")
- "ТЕМБР НЧ" ("BASS")
- "БАЛАНС" ("BALANCE")

Кольцевое переключение режимов:

↻ VOLUME ⇨ BASS ⇨ TREBLE ⇨ BALANCE ↻

кнопкой "SEL" и автоматический возврат в режим регулировки громкости через несколько секунд после последнего нажатия любой из кнопок.

Возможность восстановления среднего уровня (0 дБ) при регулировке тембра ВЧ, НЧ или баланса одним нажатием кнопки "NORM"

Средний уровень громкости -30дБ и линейная АЧХ при включении питания.

ЭЛЕКТРИЧЕСКИЕ ХАРАКТЕРИСТИКИ

T=25°C, U_{CC}=6,0V, U_I=1,26V, F_I=1,0kHz, если не оговорено иное

Параметр	Единица	Символ	Условия измерения	Норма		
				Мин	Тип	Макс
Рабочий диапазон напряжений питания	V	U _{CC}	-	2,1	-	9,0
Ток потребления	mA	I _{CC}	U _I =0V	-	-	15,0
Максимальный коэффициент передачи (уровень громкости) в режиме АЧХ	dB	U _{OMAX}	-	-2	-	0
Коэффициент разделения каналов	dB	α _{SC}	-	60	-	-
Коэффициент гармоник	dB	K _h	U _I =200mV	-	0,05	-
Регулировка громкости						
Диапазон регулировки	dB	Δ G _V	-	58	-	-
Шаг регулировки	dB	G _{st1}	-	-	1,4	-
Регулировка тембра НЧ						
Максимальный подъем передачи на частоте 100Hz	dB	+G _{BASS}	U _I =200mV	9	14	-
Максимальное подавление передачи на частоте 100Hz	dB	-G _{BASS}	U _I =200mV	-	-13,0	-11,0
Шаг регулировки	dB	G _{st2}	-	-	1,7	-
Регулировка тембра ВЧ						
Максимальный подъем передачи на частоте 16kHz	dB	+G _{TREBLE}	U _I =200mV	10	13	-
Максимальное подавление передачи на частоте 16kHz	dB	-G _{TREBLE}	U _I =200mV	-	-11	-8
Шаг регулировки	dB	G _{st3}	-	-	1,3	-
Регулировка баланса						
Максимальное подавление передачи в одном канале относительно другого	dB	-G _{BAL}	-	-	-14,0	-11,0
Шаг регулировки	dB	G _{st4}	-	-	2,0	-



ПРЕДЕЛЬНЫЕ ХАРАКТЕРИСТИКИ

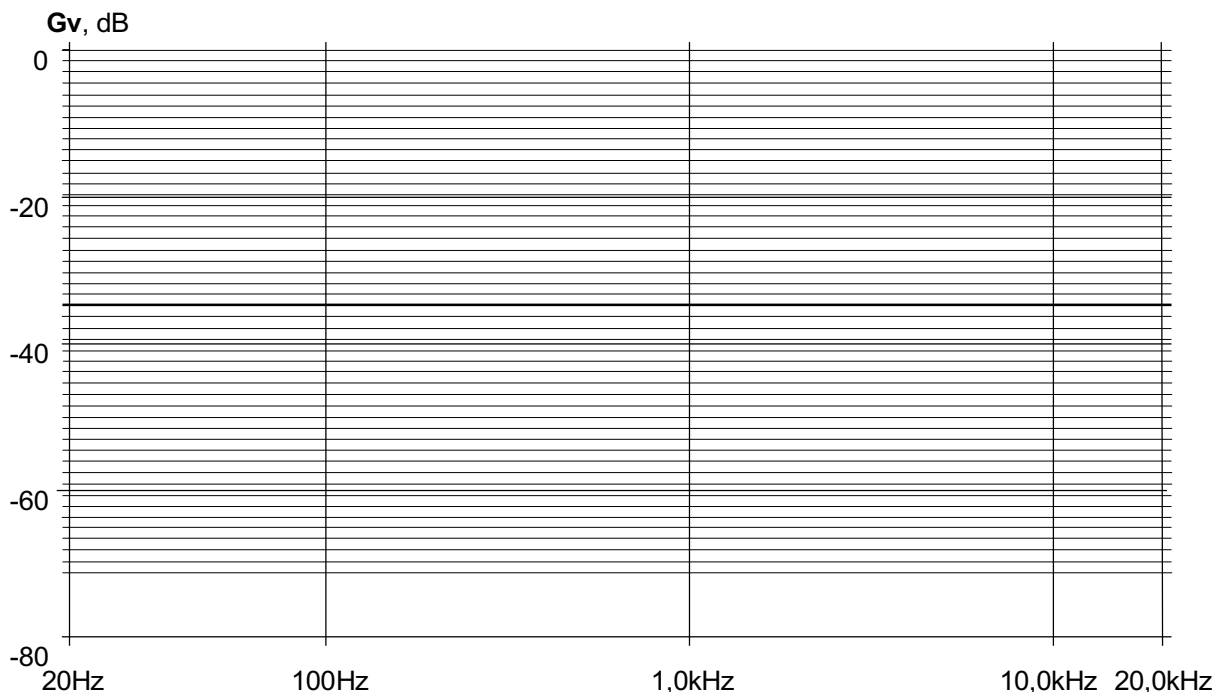
Параметр	Сим-вол	Единица	Условия	Норма			
				Предельно-допустимая		Предельная	
				Мин	Макс	Мин	Макс
Напряжение питания	U_{CC}	В	-			-	8,0
Сопротивление нагрузки	R_L	кОм	-			0,5	-
Амплитуда напряжения входного сигнала	U_{OMAX}	дБ	$U_{CC}=2,1V$ $U_{CC}=6,0V$			-	0,8 2,0
Температура окружающей среды	T	°C	-	-25	+70	-60	+85

1. Нормы указаны с учетом всех видов помех.
2. При предельных нормах ИС продолжает функционировать без гарантии параметров.

ТИПОВЫЕ СПРАВОЧНЫЕ ЗАВИСИМОСТИ

Амплитудно-частотные характеристики регулятора громкости при выключенной тонкомпенсации

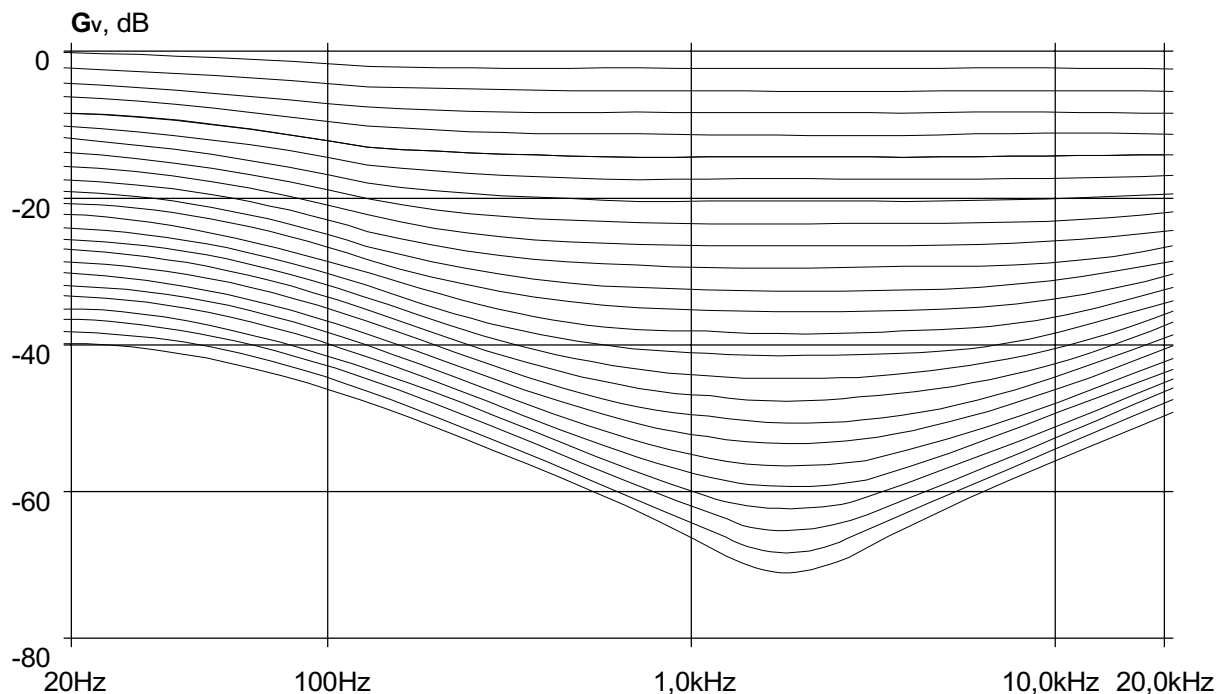
(Показаны все позиции уровня громкости, утолщенной линией обозначен уровень предустановки)



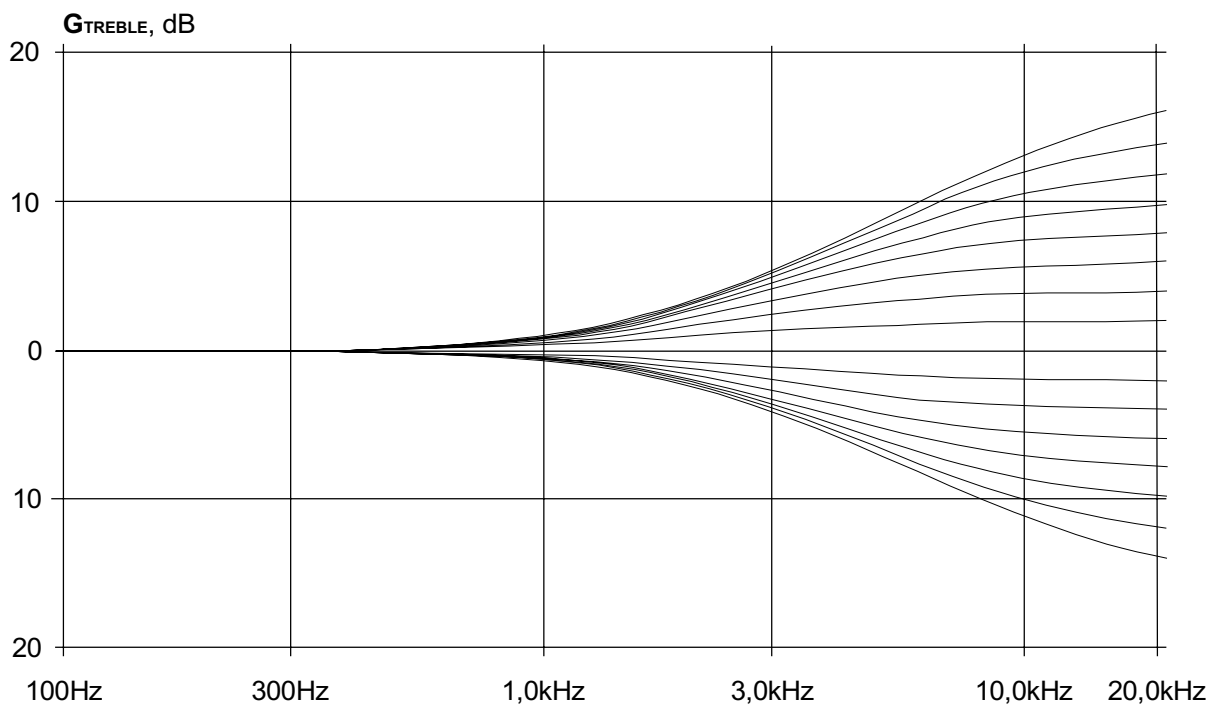


**Амплитудно-частотные характеристики регулятора громкости
при включенной тонкомпенсации**

(Показаны только нечетные позиции уровня громкости)

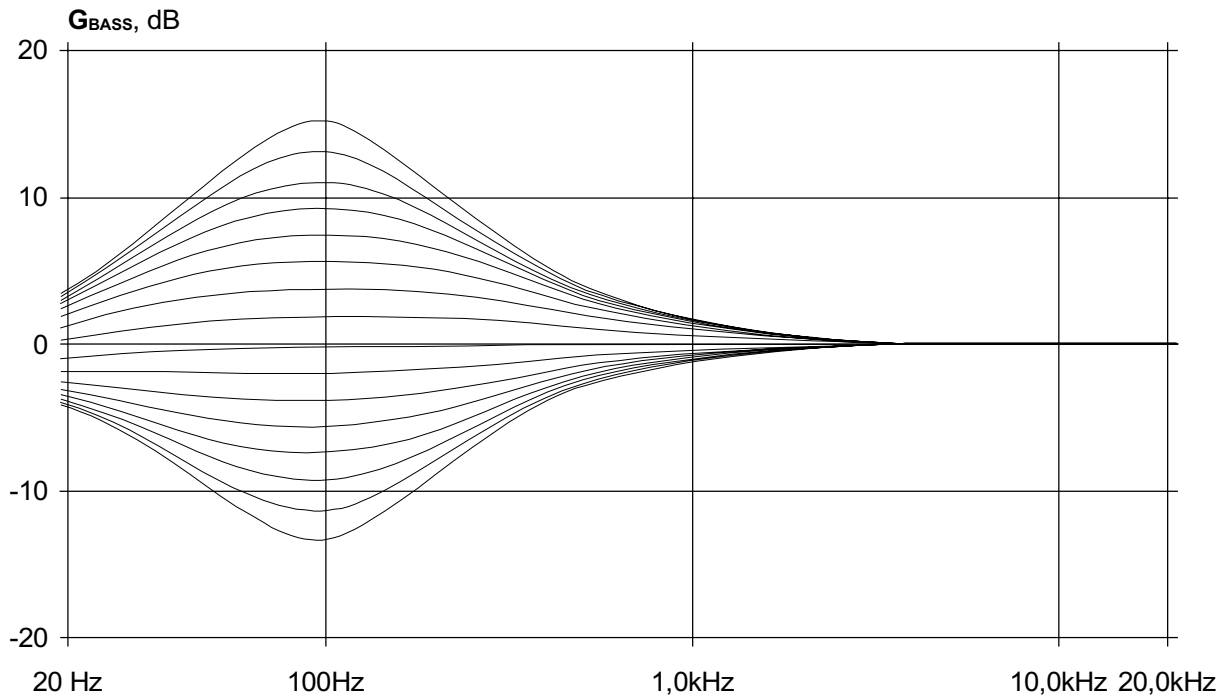


Амплитудно-частотные характеристики регулятора тембра ВЧ

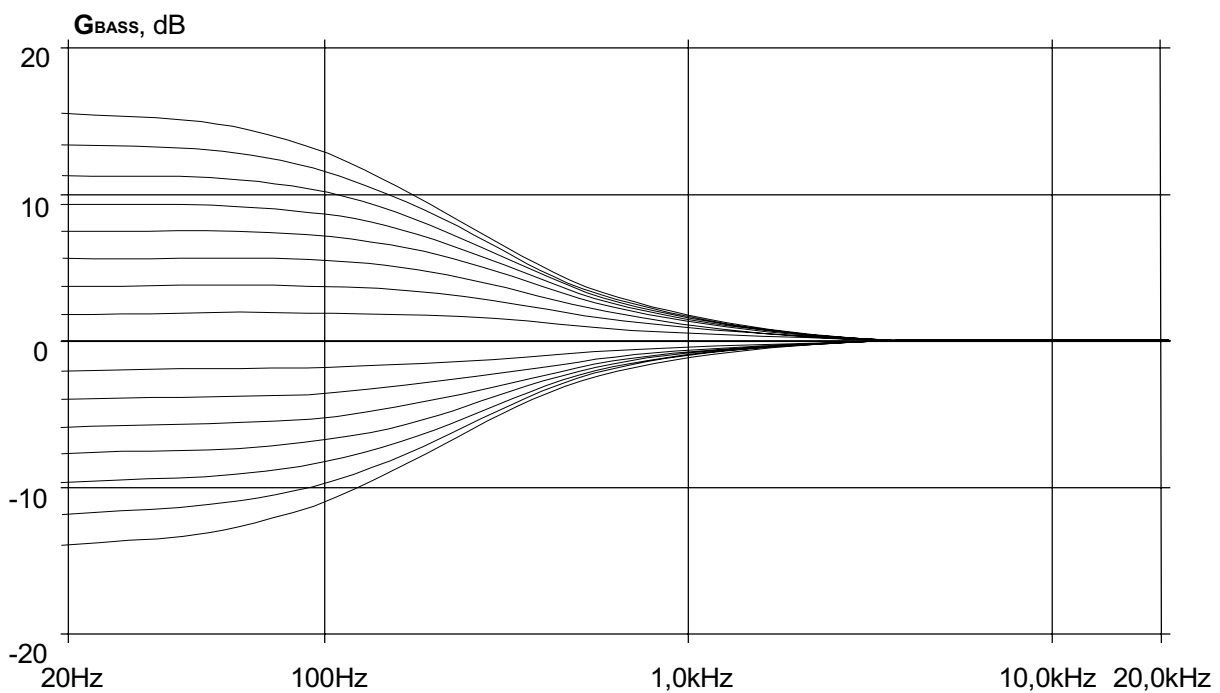




**Амплитудно-частотные характеристики регулятора тембра НЧ
в типовой схеме включения**



**Амплитудно-частотные характеристики регулятора тембра НЧ
с частотно-задающей цепью первого разряда**





Типовая схема включения

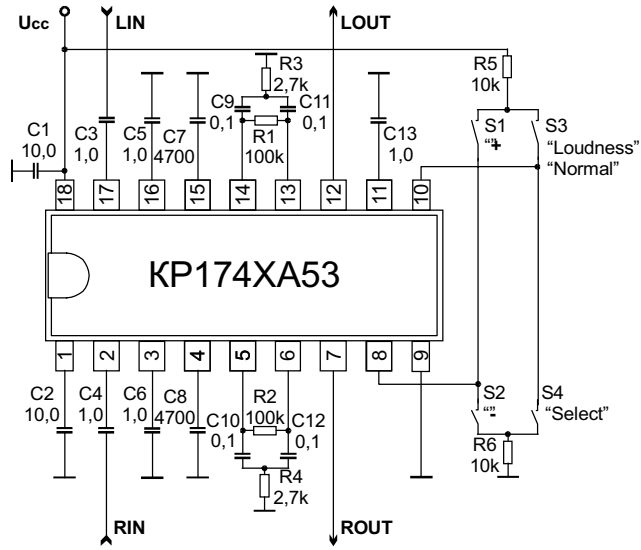
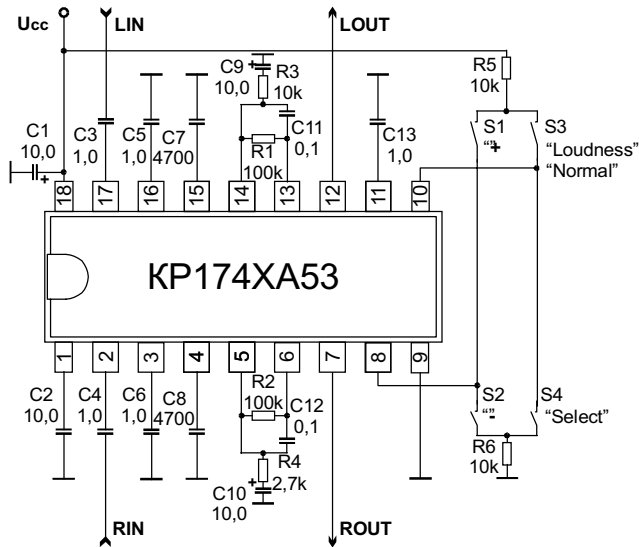
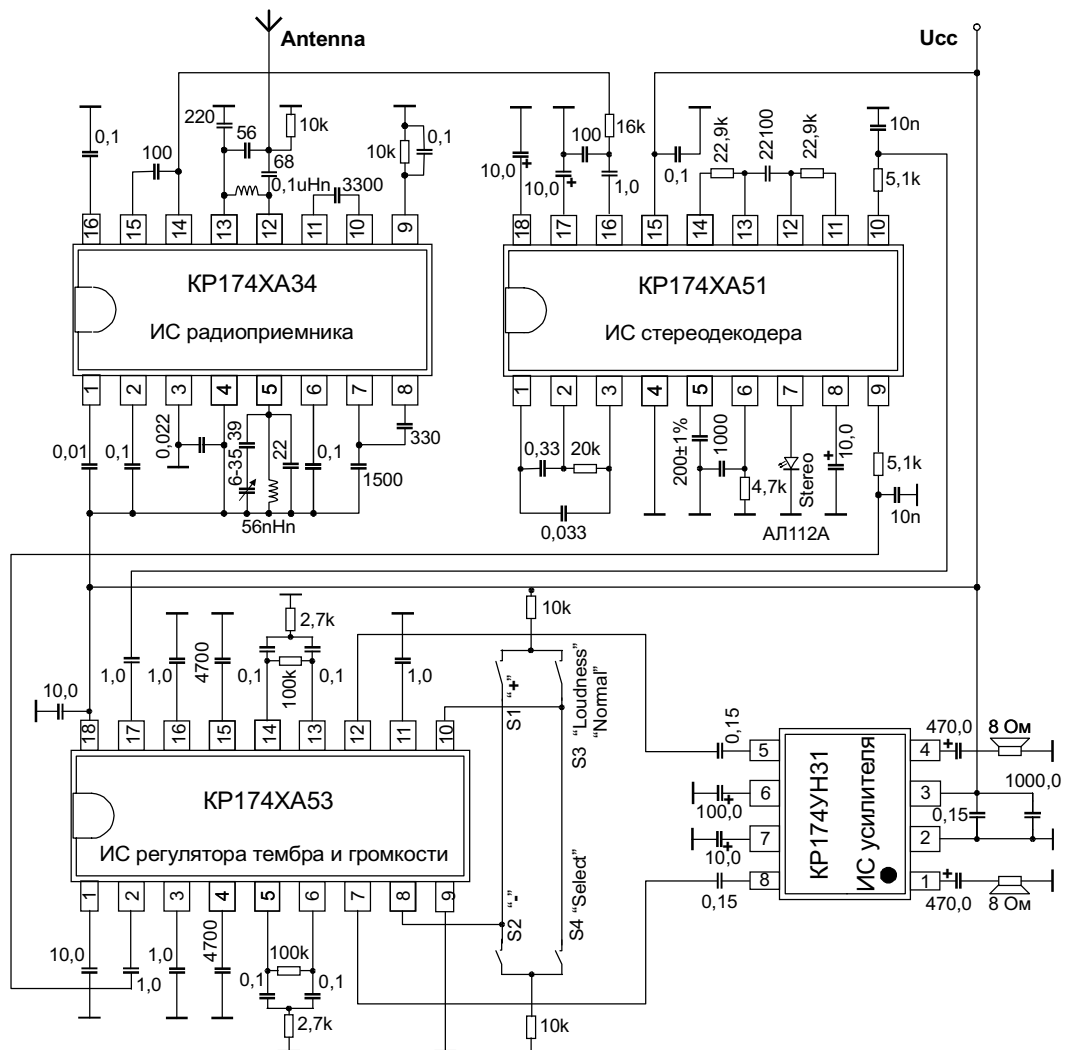


Схема включения ИС с частотно-задающей цепью первого порядка





ВАРИАНТ СХЕМЫ ПРИМЕНЕНИЯ



ПОКАЗАТЕЛИ УСТОЙЧИВОСТИ И НАДЕЖНОСТИ

Показатели устойчивости

Микросхема **КР174ХА53** устойчива к механическим и климатическим воздействиям по ГОСТ 18 725, в том числе:

- линейным ускорениям – 5 000м/с² (500g)
- пониженной рабочей температуре – -25°C
- повышенной рабочей температуре – +70°C
- пониженной предельной температуре – -60°C
- повышенной предельной температуре – +85°C
- изменениям температуры среды – -60÷+85°C

Показатели надежности

Наработка на отказ:

- в полном диапазоне условий – 50 000 ч
- в режиме $U_{cc} = 2,1 \div 4,5 \text{ В} \pm 5\%$ – 60 000 ч

Интенсивность отказов – $\leq 1 \times 10^{-6} \text{ 1/ч}$

Гамма процентный срок сохраняемости – 8 лет

Гарантии изготовителя по ГОСТ 18 725

- Гарантийный срок хранения – 10 лет
- Гарантийная наработка – 50 000 ч

Обозначение микросхемы при заказе и в конструкторской документации другой продукции:

Микросхема **КР174ХА53** АДБК.431260.610ТУ.

Код ОКП: 63 3130 3671

Товарный штриховой код: 4601034510105

Апрель 2001

103460, МОСКВА, Зеленоград, ОАО АНГСТРЕМ

т. (095) 531-49-06, т/ф. 532-96-21 • E-mail: market@angstrem.ru • http://www.angstrem.ru