

Список часто задаваемых ответов и вопросов по применению микросхемы КР1446ХК1.

Версия от 4 декабря 2001 г.

Вопрос: Какой кварц ставить?

Ответ : Частота кварцевого резонатора, используемого совместно с М/Сх 8 МГц (тип РК169 или РК374). Все временные диаграммы, скорости передачи, несущие частоты и девиация частоты при приеме или передаче информации приведены в техническом описании именно для частоты кварцевого резонатора 8 МГц.

Вопрос: Что будет, если поставить кварц другой частоты?

Ответ : Все будет работать, только пропорционально частоте кварца сместятся все скорости и частоты. Предположим, что установлен кварц 4 МГц. Тогда частоты передачи "нуля" и "единицы" уменьшатся ровно в два раза. Точно также уменьшится и скорость передачи. Вместо 992 бит/сек получим 496 бит/сек. В два раза уменьшится и частота на выходе "4 МГц" (вывод 9).

Вопрос: До каких значений можно увеличивать частоту кварцевого резонатора?

Ответ : Не рекомендуется значительно увеличивать частоту резонатора из-за увеличения затухания в линиях электропередач на более высоких несущих частотах. При изменении частоты кварцевого резонатора и выборе центральной частоты следует обращать внимание на возможность возникновения помех в трех программной радиотрансляционной сети, проложенной и эксплуатируемой в жилом секторе со стороны сетевых приемопередатчиков работающих "на передачу".

Вопрос: Какую максимальную дальность передачи можно получить, используя схему на КР1446ХК1?

Ответ : Максимальная дальность уверенного приема/передачи в очень большой степени зависит от конфигурации сети по которой производится передача и от числа и характера нагруженных на эту сеть устройств. Так, например одними из "шумящих" видов нагрузки являются импульсные источники питания большинства современных электронных устройств. Немаловажным фактором является постоянный импеданс сети для выбранной частоты приема/передачи. Так, например в сельских районах при практически линейной структуре сети и малым количеством ответвлений, были получены дальности порядка 5 км. В условиях жилого дома дальность устойчивого приема составляет порядка 200 м. Однако этими числами следует пользоваться с определенной степенью пессимизма и проводить обязательные макетные испытания в условиях максимально приближенных к реальным.

Вопрос: Что такое встроенный фильтр?

Ответ : Встроенный фильтр - фильтр предварительной селекции, установлен на входе приемной части. Этот фильтр перестраиваемый. Т.е. при перепрограммировании приемопередатчика на другую рабочую частоту фильтр так же перестраивает свою АЧХ на новую частоту приема/передачи.

Вопрос: Почему выпускаются схемы без встроенного фильтра?

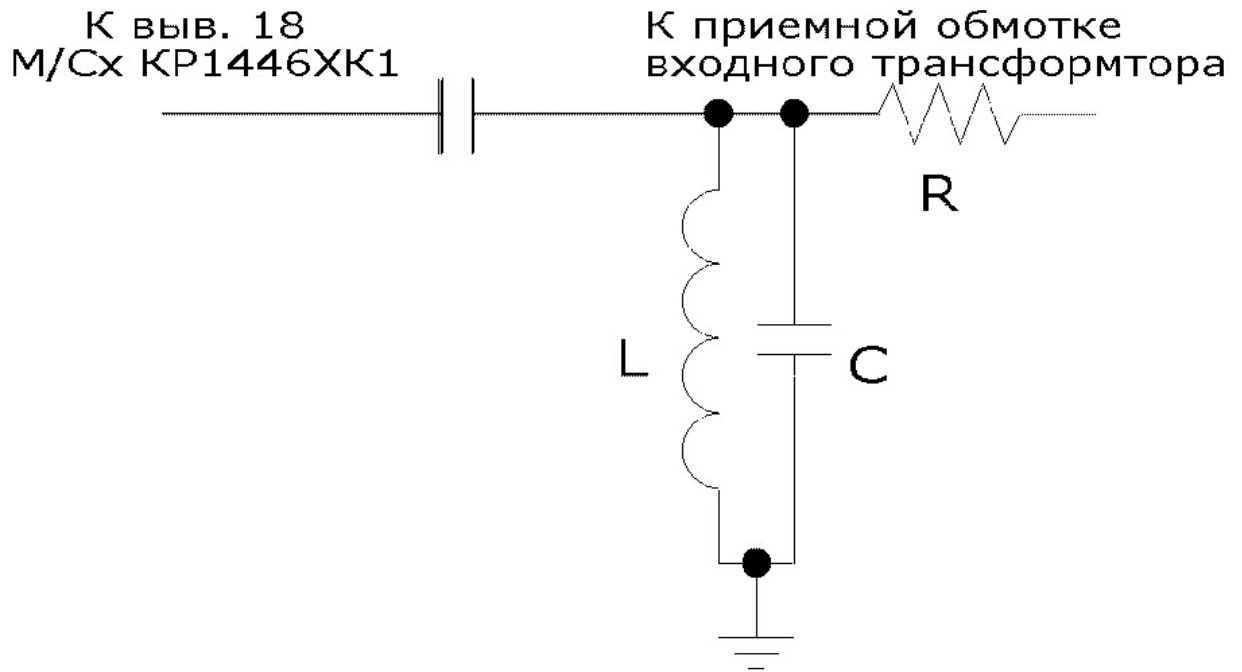
Ответ : Для применения в сетях с большим уровнем помех более целесообразным оказывается применение внешнего входного фильтра с более крутыми срезами АЧХ. Правда за это приходится платить невозможностью перестройки частоты в процессе функционирования устройства.

Вопрос: Как отличить микросхемы со встроенным фильтром от микросхем, где этот фильтр отсутствует?

Ответ : Написать письмо enns@angstrem.ru в котором указать номер, нанесенный на нижней (обратной) части корпуса М/схемы.

Вопрос: Я хочу использовать КР1446ХК1 в схеме включения с внешним фильтром. Какую схему фильтра можно использовать?

Ответ : Можно использовать следующую схему простейшего фильтра:



В этой схеме центральная частота подбирается соотношением L и C как обычный параллельный контур. Резистором R подбирается ширина полосы пропускания равная удвоенной девиации по уровню -3dB.

Вопрос: Нужны ли подтягивающие (pull-up) резисторы на выходах (ERR2, Data, Busy и т.д.)?

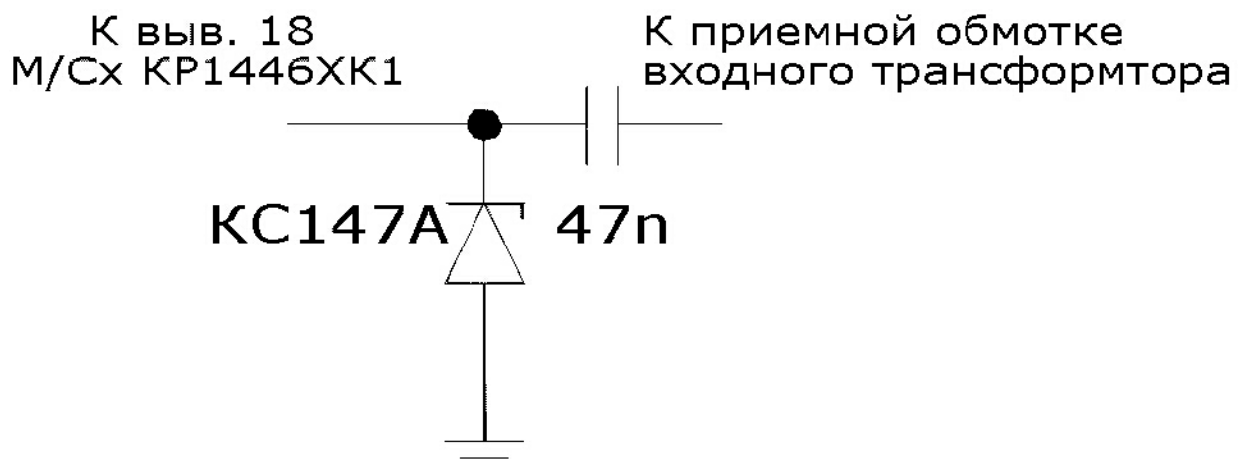
Ответ : Не нужны, за исключением двунаправленного порта "Data" (вывод 2) в случае, если применяемый Вами контроллер имеет архитектуру выходов "открытый коллектор" (или "открытый сток").

Вопрос: Какова роль вывода Rf (вывод 14)?

Ответ: Ранее этот вывод использовался для настройки внутренних цепей коррекции. В настоящее время этот вывод не используется и его необходимо оставить никуда неподключенным.

Вопрос: Непонятно, как ставить защиту на входе?

Ответ : На входе приемной части для защиты от высоковольтных импульсных помех рекомендуется устанавливать стабилитрон типа KC139, KC147 или KC156.



Вопрос: Появился государственный стандарт ГОСТ Р 51317.3.8-99 (МЭК 61000-3-8-97) Дата введения 2000-январь-01. Как с ним согласуется микросхема КР1446ХК1?

Ответ: Согласуется и в общем и в целом. Перекрывает полосы частот как отведенные под использование энергосберегающими организациями и органами энергетического надзора (9-95 КГц), так и полоса частот для потребителей электроэнергии (выше 95 КГц).

Введение дополнительных рабочих частот для более полного использования частотных диапазонов. Это возможно изменением частоты кварцевого резонатора. Т.е. если есть необходимость использовать свободную рабочую частоту в данной электросети, необходимо сместить частоту кварцевого резонатора вверх или вниз, так, чтобы один из частотных диапазонов микросхемы сместился в свободную область спектра. Рассмотрим это на примере: Предположим что, занято всё, кроме диапазона от 75КГц-90КГц. Вариант 1: снижаем частоту кварца, т.е. берем рабочий диапазон ХК1 100КГц (95.24 и 105.26КГц при кварце 8МГц) и рассчитываем частоту нового кварцевого резонатора : $75 \text{ КГц} / 95 \text{ КГц} = X \text{ МГц} / 8 \text{ МГц}$ из пропорции находим частоту кварца 6.15... МГц в принципе можно округлить...

Вопрос: Встроенный фильтр. Будет или нет?

Ответ : Все микросхемы выпуска 2000г и позже выпускаются без схемы встроенного фильтра. Дату выпуска можно определить по маркировке. Пример 0009 – сентябрь 2000 года.

Вопрос: Что происходит при возникновении конфликтов на линии (при одновременной передаче данных несколькими устройствами)?

Ответ : В сетке будет каша из двух или более сигналов. Возможно, что в каких-либо отдаленных местах какие-то приемники "ухватят" проходящий к ним пакет, но вероятнее всего "никто" ничего не примет.

Вопрос: Какой в настоящее время статус этой микросхемы (разработка - опытные образцы – освоение - массовые поставки)?

Ответ : Массовые поставки. market@angstrem.ru

Вопрос: Где можно ознакомиться с исправленным вариантом технических данных на м/схему КР1446ХК1?

Ответ : На сайте Ангстрема. С декабря 2001 там будет выкладываться этот файл.

Вопрос: Кому можно задавать вопросы по вопросам приобретения, поставок, цен и т.д.

Ответ : Звонить можно по телефону в Москве (095) 531-49-06 или market@angstrem.ru

Вопрос: Кому можно задавать вопросы по схеме включения, программированию и применению микросхемы КР1446ХК1?

Ответ : Звонить можно по телефону в Москве (095) 531-42-49; e-Mail:

market@angstrem.ru или enns@angstrem.ru(с пометкой в поле Subj: "КР1446ХК1")

Бонус:

PSpice Schematics - [*kp1446xk1 p.1]

File Edit Draw Navigate View Options Analysis Tools Markers Window Help

HDR20

Модуль сетевого приёмопередатчика на основе м/схемы КР1446ХК1

