

*Новинка*

КР1446ХА1, КР1446ХК11 КОМПЛЕКТ ИС ЦИФРОВОГО ПРИЕМНИКА УПРАВЛЯЮЩИХ СИГНАЛОВ БОЛЬШОГО РАДИУСА ДЕЙСТВИЯ

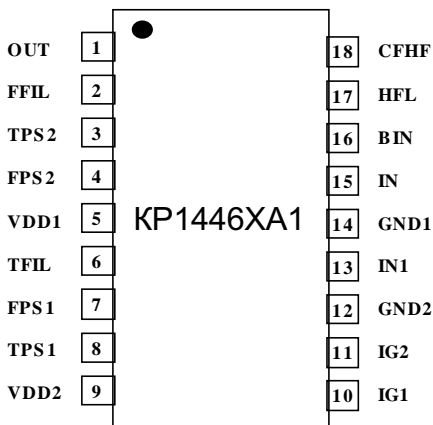
Приемник управляющих сигналов большого радиуса действия предназначен для беспроводного управления состоянием удаленных стационарных объектов с использованием сигналов местной пейджинговой станции. Приемник строится на базе двух микросхем комплекта: конвертера радиочастоты и декодера. При этом микросхема конвертера радиочастоты обеспечивает усиление радиочастотного сигнала, преобразование в промежуточную и усиление промежуточной частоты. Микросхема декодера обеспечивает детектирование частотно-манипулированного сигнала на промежуточной частоте, восстановление импульсов синхронизации из потока данных, аппаратное декодирование команд переданных по протоколу пейджинговой связи POCSAG, хранение однократно программируемого адреса. Для расширения функциональных возможностей приемника к микросхеме декодера возможно подключение микроконтроллера. Микросхемы комплекта выполнены по кремниевой КМОП технологии.

ОСОБЕННОСТИ

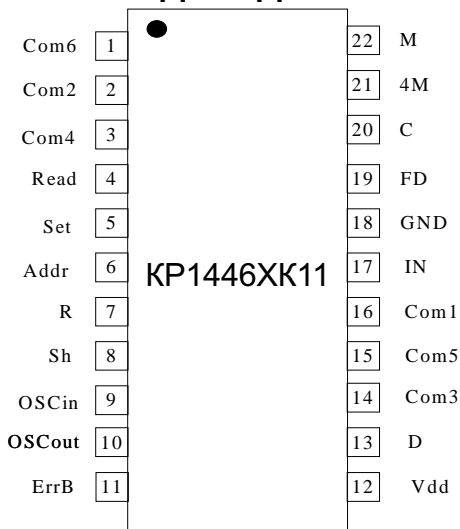
- ✦ Скорость приема до 2400 bps
- ✦ Встроенный декодер команд
- ✦ Простое сопряжение с микроконтроллером
- ✦ Диапазон частот 10MHz...300MHz
- ✦ Аппаратная поддержка протокола POCSAG
- ✦ Напряжение питания 4..5.5V
- ✦ КМОП технология

КОНФИГУРАЦИЯ ВЫВОДОВ

ИС КОНВЕРТОРА



ИС ДЕКОДЕРА



ОПИСАНИЕ ВЫВОДОВ ИС КОНВЕРТОРА

Вывод	Символ	Описание
1	OUT	Выход промежуточной частоты
2	FFIL	Вход основного усилителя промежуточной частоты
3	TPS2	Выход на вторую фазосдвигающую цепочку
4	FPS2	Вход со второй фазосдвигающей цепочки
5	VDD1	Вывод на питание +5В
6	TFIL	Выход на фильтр промежуточной частоты
7	FPS1	Вход с первой фазосдвигающей цепочки
8	TPS1	Выход на первую фазосдвигающую цепочку
9	VDD2	Вывод на питание +5В
10	IG1	Гетеродинный вход первого смесителя
11	IG2	Гетеродинный вход второго смесителя
12	GND2	Общий вывод 2
13	IN1	Сигнальный вход смесителей
14	GND1	Общий вывод 1
15	IN	Вход радиочастоты
16	BIN	Выход статического смещения
17	HFL	Выход на селективную нагрузку усилителя радиочастоты
18	CFHF	Подключение шунтирующей емкости

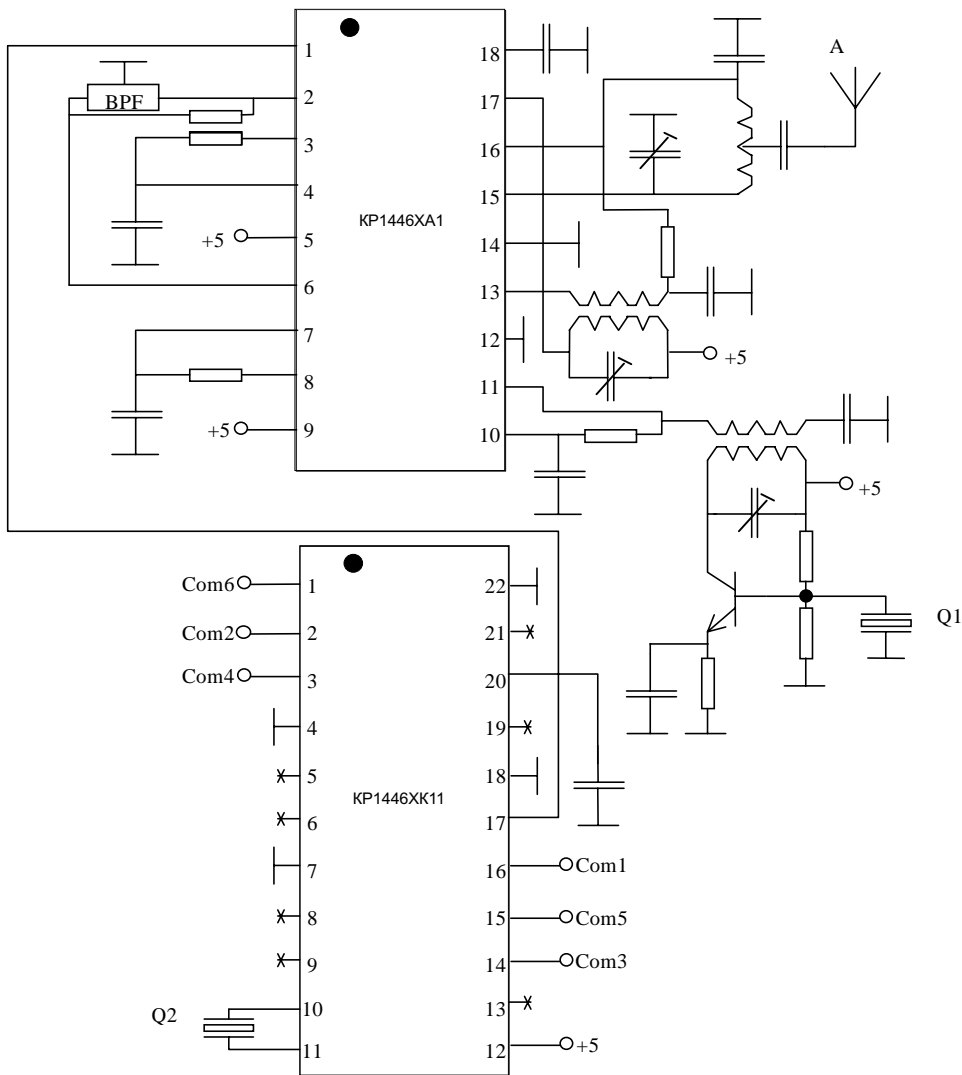
ИС ДЕКОДЕРА

Вывод	Символ	Описание
1	Com6	Выход команды 6
2	Com2	Выход команды 2
3	Com4	Выход команды 4
4	Read	Вход чтения данных
5	Set	Запись адреса
6	Addr	Адресный вход
7	R	Вход сброса
8	Sh	Сдвиг записываемого адреса
9	OSCin	Вывод на кварц, задающий тактовую частоту
10	OSCOut	Вывод на кварц, задающий тактовую частоту
11	ErrB	Ошибка записи адреса
12	Vdd	Вывод на питание
13	D	Выходные данные
14	Com3	Выход команды 3
15	Com5	Выход команды 5
16	Com1	Выход команды 1
17	IN	Вход
18	GND	Общий вывод
19	FD	Флаг данных
20	C	Вывод для подключения емкости блока синхронизации
21	4M	Выход 4МГц
22	M	Вход задания режима



ПРИЕМНИК УПРАВЛЯЮЩИХ СИГНАЛОВ (МИНИМАЛЬНАЯ КОНФИГУРАЦИЯ)

Схема построения





Характеристики

Параметр	Значение			Единица
	Мин	Тип	Макс	
Чувствительность по входу	-	0,5	-	μV
Диапазон входных радиочастот	10	-	300	MHz
Промежуточная частота	-	50	-	KHz
Селективность по соседнему и зеркальному каналам	40	-	-	dB
Динамический диапазон по входу	-	100	-	dB
Напряжение питания	-	5	-	V
Потребляемый ток	-	-	20	mA
Скорости приема данных	512	1200	2400	bps
Число дешифрируемых команд	-	6	-	-

МС1- микросхема конвертора радиочастоты;

МС2- микросхема декодера; А- антенный вход;

Q1-кварцевый резонатор, определяющий частоту приема;

Q2- кварцевый резонатор, определяющий тактовую частоту декодера.

103460, **МОСКВА**, Зеленоград, ОАО АНГСТРЕМ,

Торговый Дом АНГСТРЕМ

т. (095) 531-49-06, т/ф. 532-96-21

E-mail: market@angstrem.ru

WWW.angstrem.ru

