

*Новинка*

Предварительно

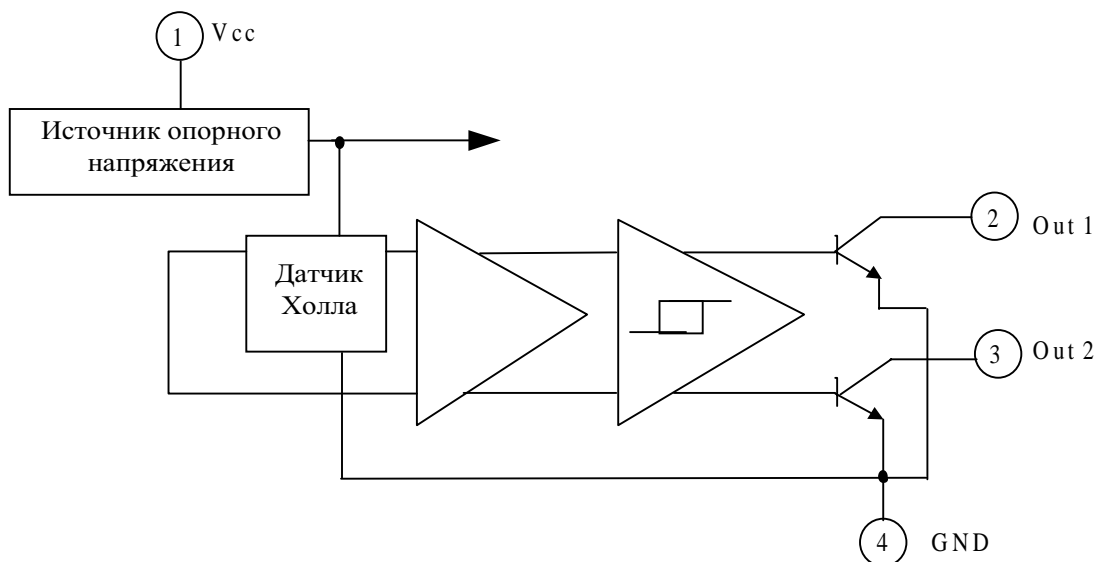
## КФ5116КП1, КФ5116КП3 ПОРОГОВАЯ МАГНИТОУПРАВЛЯЕМАЯ ИС С ИНВЕРСНО-СОПРЯЖЕННЫМИ ВЫХОДАМИ

Магнитоуправляемые ИС типа КФ5116КП1 и КФ5116КП3 предназначены для управления бесщеточными электродвигателями постоянного тока.

ИС включают: датчик Холла, преобразующий величину напряженности магнитного поля в электрический сигнал; усилитель напряжения Холла; триггер Шмитта, обеспечивающий гистерезис магнитных характеристик при переключении выходов, и два мощных инверсно-сопряженных выходных драйвера с открытым коллектором.

По индукции срабатывания и отпускания ИС разделяются на группы А и Б: КФ5116КП1А, КФ5116КП1Б, КФ5116КП3А и КФ5116КП3Б.

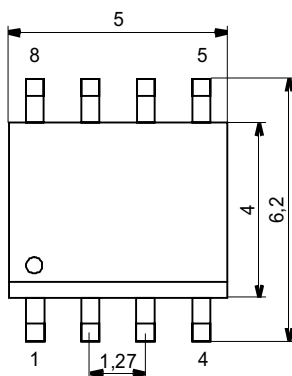
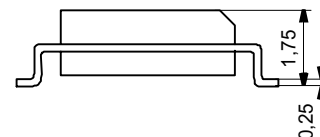
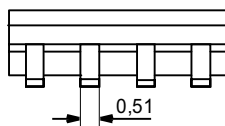
### СТРУКТУРНАЯ СХЕМА



### КОНСТРУКЦИЯ

Магнитоуправляемые ИС КФ5116КП1 и КФ5116КП3 изготовлены по биполярной технологии и выпускаются в 8-выводных пластмассовых корпусах типа SO (4303Ю.8-А).

По заказу, при достаточном объеме партии, ИС может поставляться в ином исполнении.





## Описание выводов

Вывод	Символ	Описание
1	$V_{CC}$	Напряжение питания
2	Out1	Выход 1
3	Out2	Выход 2
4	GND	Общий вывод
5	-	Не используется
6	-	Не используется
7	-	Не используется
8	-	Не используется

## ЭЛЕКТРИЧЕСКИЕ ХАРАКТЕРИСТИКИ

Параметр	Тип ИС	Символ	Единица	Значение			Условия измерения
				Мин	Тип	Макс	
Напряжение питания	КП1 КП3	$V_{CC}$	В	4,5 4,0	-	10,0 20,0	-
Ток потребления	КП1 КП3	$I_{CC}$	мА	-	-	30 25	-
Выходной (постоянный) ток	КП1 КП3	$I_{OUT}$	мА	-	250 200	-	-
Выходное напряжение низко уровня	КП1 КП3	$V_{LO}$	мВ	-	-	600 600	$I_{OUT}=250\text{мА}$ $I_{OUT}=200\text{мА}$
Допустимое выходное напряжение в состоянии "Выключено"	КП1 КП3	$V_{HO}$	В	-	60	-	-
Индукция срабатывания	КП1А КП1Б КП3А КП3Б	$V_{OP}$	мТл	- - 2,5 -	-	10 20 10 15	-
Индукция отпускания	КП1А КП1Б КП3А КП3Б	$V_{RP}$	мТл	-10 -20 -10 -15	-	- - -2,5 -	-
Магнитный гистерезис	КП1 КП3	$V_{HIS}$	мТл	6 5	-	-	-

103460, МОСКВА, Зеленоград, ОАО АНГСТРЕМ

т. (095) 531-49-06, т/ф. 532-96-21 • E-mail: market@angstrem.ru • http://www.angstrem.ru

