



КН1871ВЕ1

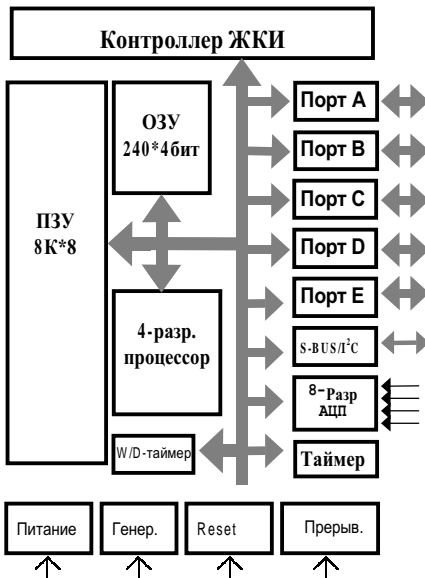
4-разрядный КМОП микроконтроллер с АЦП и ЖКИ-драйвером

КН1871ВЕ1 предназначен для простых и средней сложности применений. КН1871ВЕ1 включает в себя: 4-разрядный встроенный процессор; 8-разрядный АЦП с четырьмя аналоговыми входами; ОЗУ, объемом 240 4-разрядных слов; 64 Кбит встроенное ПЗУ; 5 4-разрядных порта ввода-вывода; контроллер на 84-сегментный (64-выводной корпус) 3-х мультиплексный ЖКИ; 8-разрядный встроенный таймер; схему прерывания; Watchdog/Таймер; последовательный порт (интерфейс S-BUS совместимый с I²C-BUS).

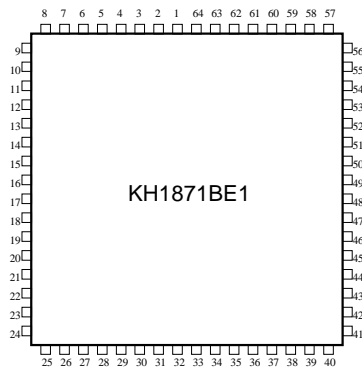
ОСОБЕННОСТИ

- Напряжение питания от 3,5В до 5.0В
- Режим микромощного хранения в ОЗУ
- 4МГц тактовая частота
- Внешнее и внутреннее прерывание
- Встроенный 8-разрядный АЦП
- КМОП интегральная технология
- Встроенный контроллер ЖКИ
- Внешнее и внутреннее прерывание
- 39 команд процессора

СТРУКТУРНАЯ СХЕМА



КОНФИГУРАЦИЯ ВЫВОДОВ



**ОПИСАНИЕ ВЫВОДОВ**

Вы-вод	Символ	Описание
1	0V	Общий вывод
2	S28	Вывод управления сегментом ЖКИ 28
3	A0	Аналоговый вход 0
4	A1	Аналоговый вход 1
5	A2	Аналоговый вход 2
6	A3	Аналоговый вход 3
7	SEN	Вывод последовательного порта
8	SCL	Вывод последовательного порта
9	SDA	Вывод последовательного порта
10	COM1	Вывод управления общим электродом ЖКИ 1
11	COM2	Вывод управления общим электродом ЖКИ 2
12	COM3	Вывод управления общим электродом ЖКИ 3
13	S1/MCODE1	Вывод управления сегментом ЖКИ1/разряда1 кода режима
14	S2/MCODE2	Вывод управления сегментом ЖКИ2/разряда2 кода режима
15	S3/CA	Вывод управления сегментом ЖКИ3/управления адресом
16	S4/CRAM	Вывод управления сегментом ЖКИ4/управления ОЗУ
17	S5/A0/D0	Вывод управления сегментом ЖКИ5/разряда0 адреса данных ПЗУ
18	S6/A1/D1	Вывод управления сегментом ЖКИ6/разряда1 адреса данных ПЗУ
19	S7/A2/D2	Вывод управления сегментом ЖКИ7/разряда2 адреса данных ПЗУ
20	S8/A3/D3	Вывод управления сегментом ЖКИ8/разряда2 адреса данных ПЗУ
21	S9/A4/D4	Вывод управления сегментом ЖКИ9/разряда2 адреса данных ПЗУ
22	S10/A5/D5	Вывод управления сегментом ЖКИ10/разряда2 адреса данных ПЗУ
23	S11/A6/D6	Вывод управления сегментом ЖКИ11/разряда2 адреса данных ПЗУ
24	S12/A7/D7	Вывод управления сегментом ЖКИ12/разряда7 адреса данных ПЗУ
25	S21/A8	Вывод управления сегментом ЖКИ21/разряда 8 адреса ПЗУ
26	S22/WR/RD	Вывод управления сегментом ЖКИ22/сигнала записи - чтения ОЗУ
27	S23/A10	Вывод управления сегментом ЖКИ23/разряда 10 адреса ПЗУ
28	S24/CROM	Вывод управления сегментом ЖКИ24/управления ПЗУ



ОПИСАНИЕ ВЫВОДОВ

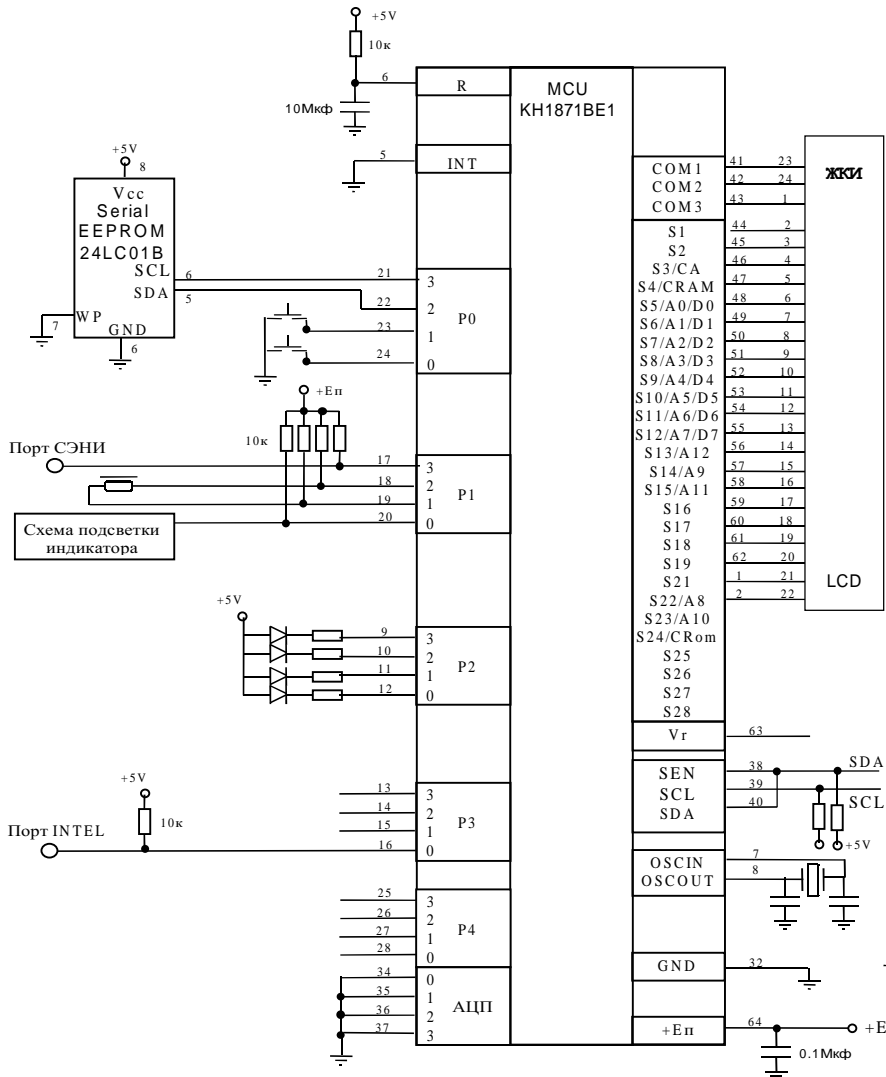
Продолжение

Вы-вод	Символ	Описание
29	TIM/INT	Вход таймера и вход прерывания
30	R	Вход обнуления
31	OSCIN	Вывод для подключения резонатора
32	OSCOUТ	Вывод для подключения резонатора
33	PC3	Порт 2, разряд 3
34	PC2	Порт 2, разряд 2
35	PC1	Порт 2, разряд 1
36	PC0	Порт 2, разряд 0
37	PD3	Порт 3, разряд 3
38	PD2	Порт 3, разряд 2
39	PD1	Порт 3, разряд 1
40	PD0	Порт 3, разряд 0
41	PB3	Порт 1, разряд 3
42	PB2	Порт 1, разряд 2
43	PB1	Порт 1, разряд 1
44	PB0	Порт 1, разряд 0
45	PA3	Порт 0, разряд 3
46	PA2	Порт 0, разряд 2
47	PA1	Порт 0, разряд 1
48	PA0	Порт 0, разряд 0
49	PE3	Порт 4, разряд 3
50	PE2	Порт 4, разряд 2
51	PE1	Порт 4, разряд 1
52	PE0	Порт 4, разряд 0
53	S25	Вывод управления сегментом ЖКИ 25
54	S26	Вывод управления сегментом ЖКИ 26
55	S27	Вывод управления сегментом ЖКИ 27
56	S13/A12	Вывод управления сегментом ЖКИ13/разряда 12 адреса данных ПЗУ
57	S14/A9	Вывод управления сегментом ЖКИ14/разряда 9 адреса данных ПЗУ
58	S15/A11	Вывод управления сегментом ЖКИ15/разряда 11 адреса данных ПЗУ
59	S16	Вывод управления сегментом ЖКИ 16
60	S17	Вывод управления сегментом ЖКИ 17
61	S18	Вывод управления сегментом ЖКИ 18
62	S19	Вывод управления сегментом ЖКИ 19
63	Vr	Вывод резервного источника питания
64	Vcc	Вывод питания от источника напряжения





СХЕМА ВКЛЮЧЕНИЯ МИКРОКОНТРОЛЛЕРА В СОСТАВЕ ВЫЧИСЛИТЕЛЬНО-ИНДИКАТОРНОГО МОДУЛЯ



103460, МОСКВА, Зеленоград, ОАО АНГСТРЕМ

т. (095) 531-49-06, т/ф. 532-96-21

E-mail: market@angstrem.ru http://www.angstrem.ru

